

## DESCRIPCIÓN

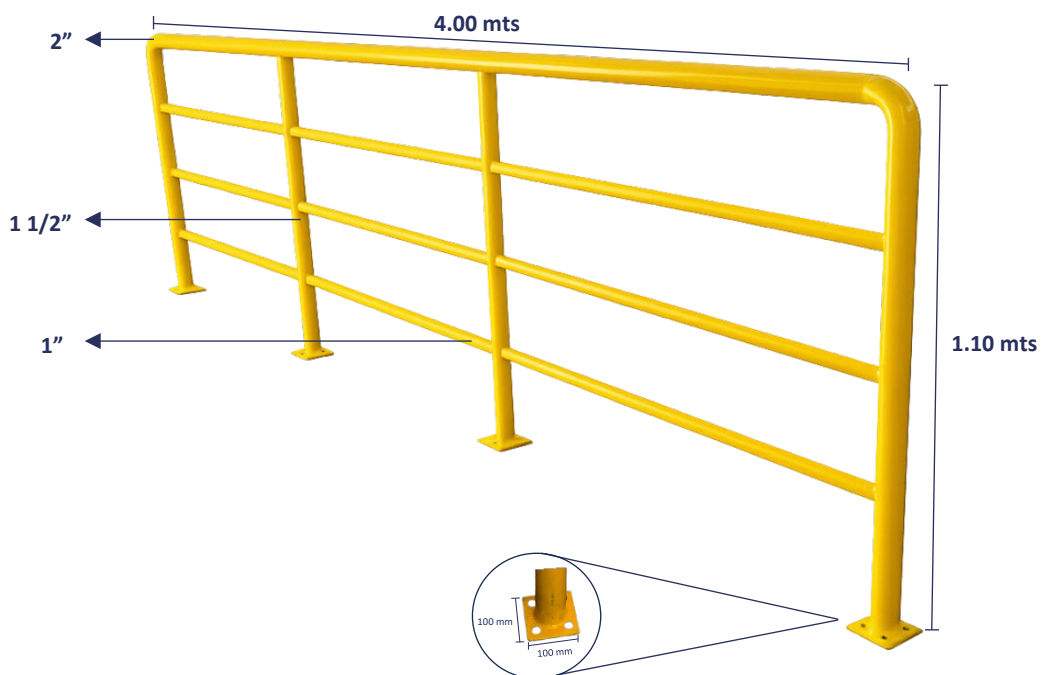
Son estructuras de seguridad fabricadas en metal, diseñadas para proteger y delimitar áreas con cambios de nivel en zonas exteriores e interiores.

## USOS

Empleado y adaptado para estructuras industriales o para edificaciones, usado para la delimitación de pasos peatonales y la restricción de accesos.

## MODELOS DE BARANDAS

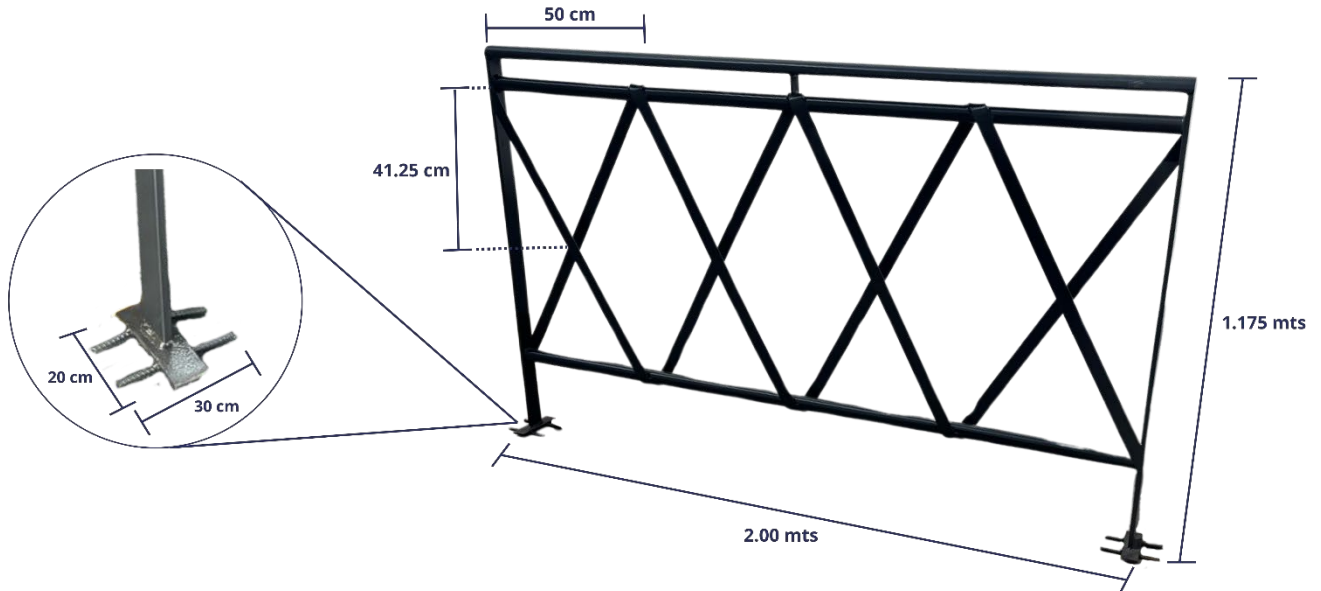
### ✓ Barandas metálicas amarillas



## CARACTERÍSTICAS

<b>Altura</b>	1.10 mts
<b>Longitud</b>	4.00 mts
<b>Diámetro exterior del tubo</b>	
<i>Pasamanos de tubo</i>	2" x 2.5 mm
<i>Postes de tubo</i>	1 1/2" x 2 mm
<i>Refuerzo de tubo</i>	1" x 2 mm
<b>Material empleado</b>	Tubo de acero ASTM A-36
<b>Base cuadrada</b>	100 mm x 100 mm
<b>Espesor de base</b>	8 mm
<b>Perforaciones</b>	4 unidades para perno de 1/2"
<b>Acabado</b>	Pintura base anticorrosivo + Acabado amarillo

✓ Barandas metálicas gris oscuro



### CARACTERÍSTICAS

<b>Altura</b>	1.10 mts
<b>Longitud</b>	2.00 mts
<b>Material empleado:</b>	
Platina de acero ASTM A-36 (entrelazado)	4.5 mm x 38 mm
Platinas de acero ASTM A-36 (laterales)	1/2" x 2"
Tubos de acero ASTM A-36	48 mm $\Phi$ exterior
<b>Anclaje</b>	Varilla de fierro corrugado de 1/2"

**NOTA:** Las barandas se fabrican de acuerdo al diseño que requiera el cliente.